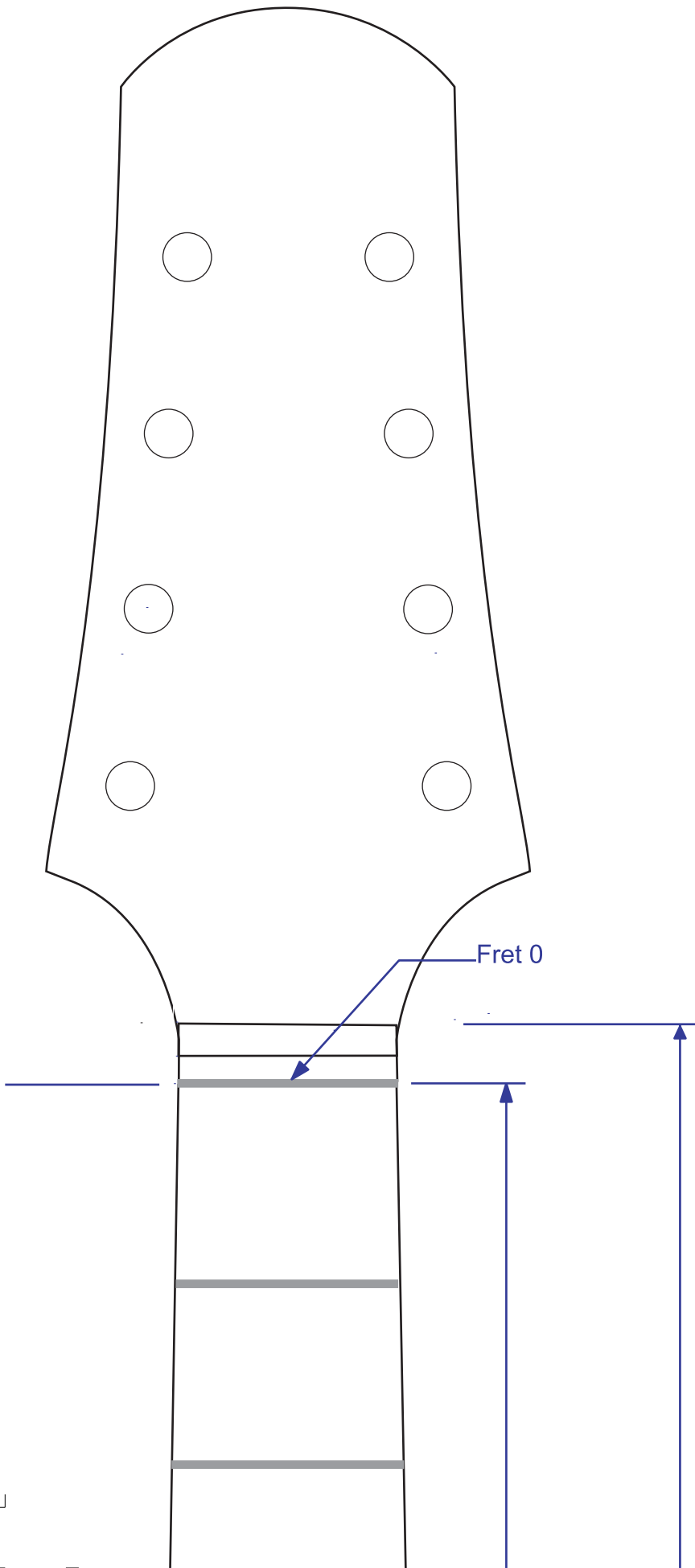
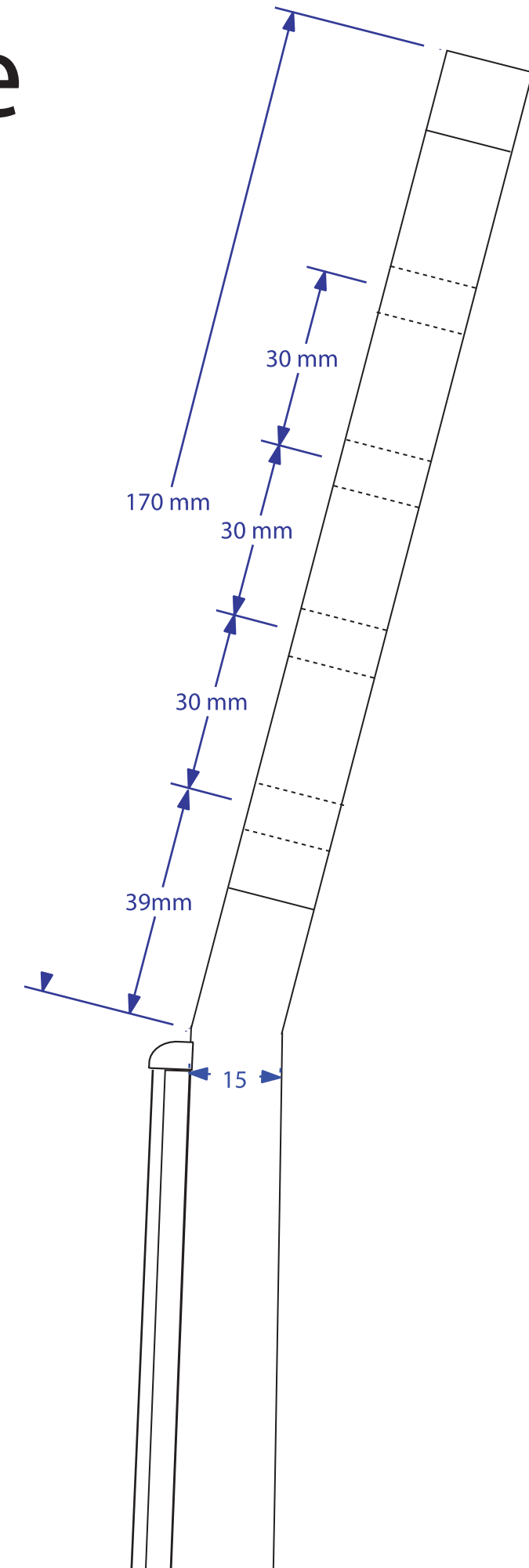


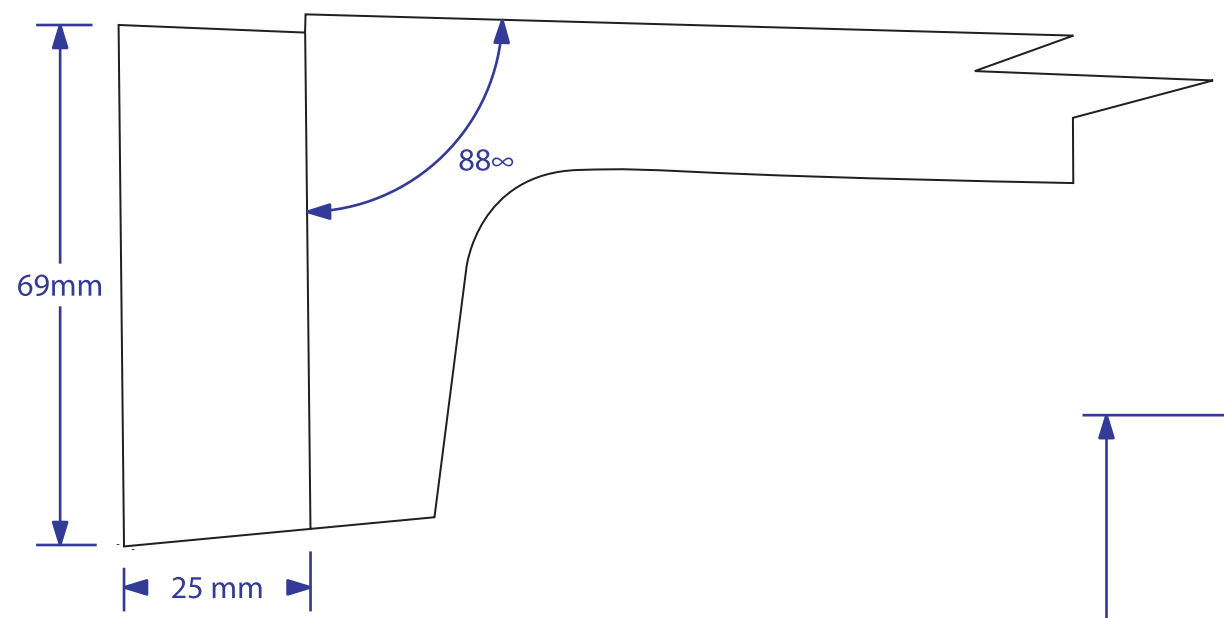
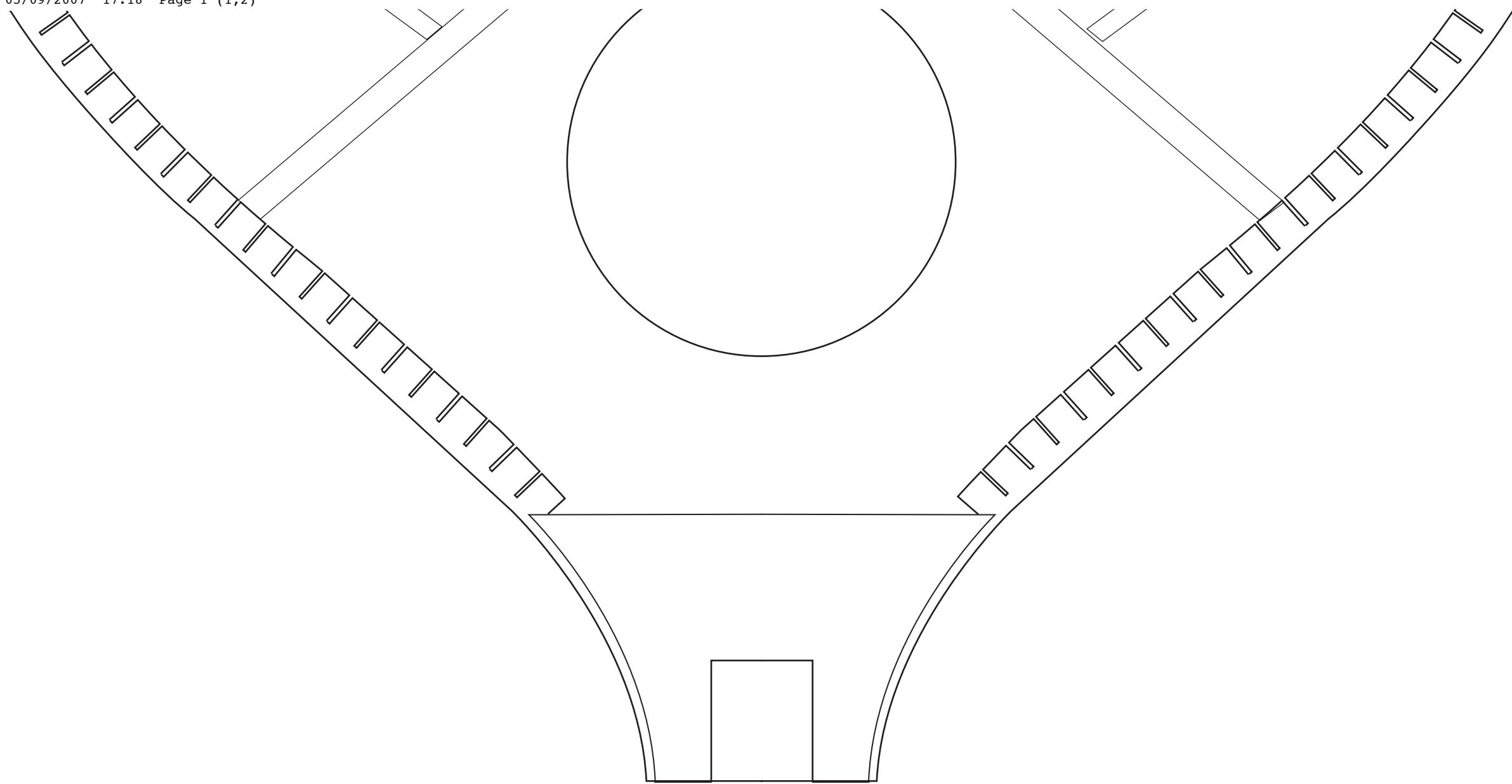
Octave mandole

diapason 580 mm
plan Y. Fesselier

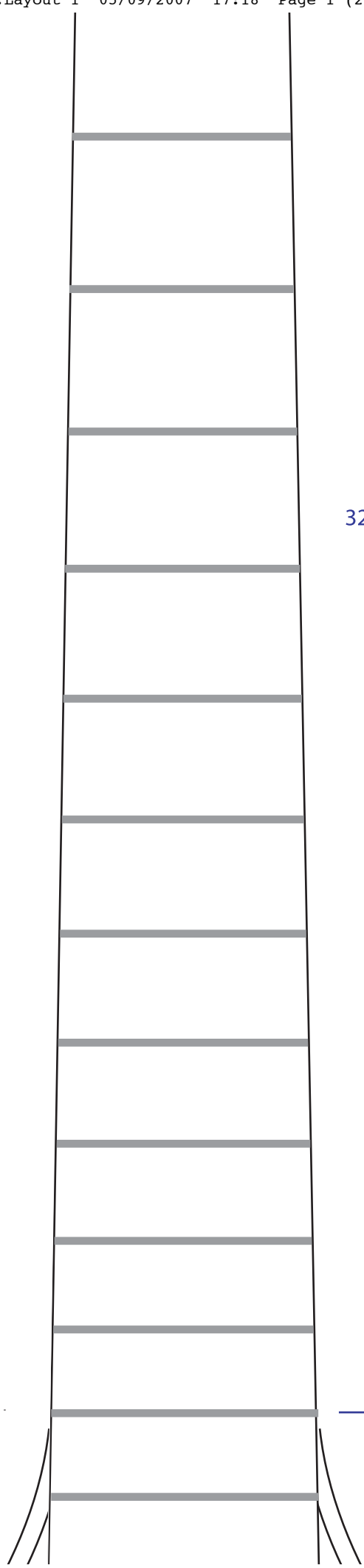


Frette N°	Distance frette précédente (en cm)	Distance du sillet (en cm)
1	3.2553	3.2553
2	3.0726	6.3279
3	2.9002	9.2281
4	2.7374	11.9655
5	2.5837	14.5492
6	2.4387	16.9879
7	2.3019	19.2898
8	2.1727	21.4624
9	2.0507	23.5132
10	1.9356	25.4488
11	1.827	27.2757
12	1.7244	29.0002
13	1.6276	30.6278
14	1.5363	32.1641
15	1.4501	33.6142
16	1.3687	34.9829
17	1.2919	36.2747
18	1.2194	37.4941
19	1.1509	38.645
20	1.0863	39.7313
21	1.0254	40.7567
22	0.9678	41.7245
23	0.9135	42.638
24	0.8622	43.5002





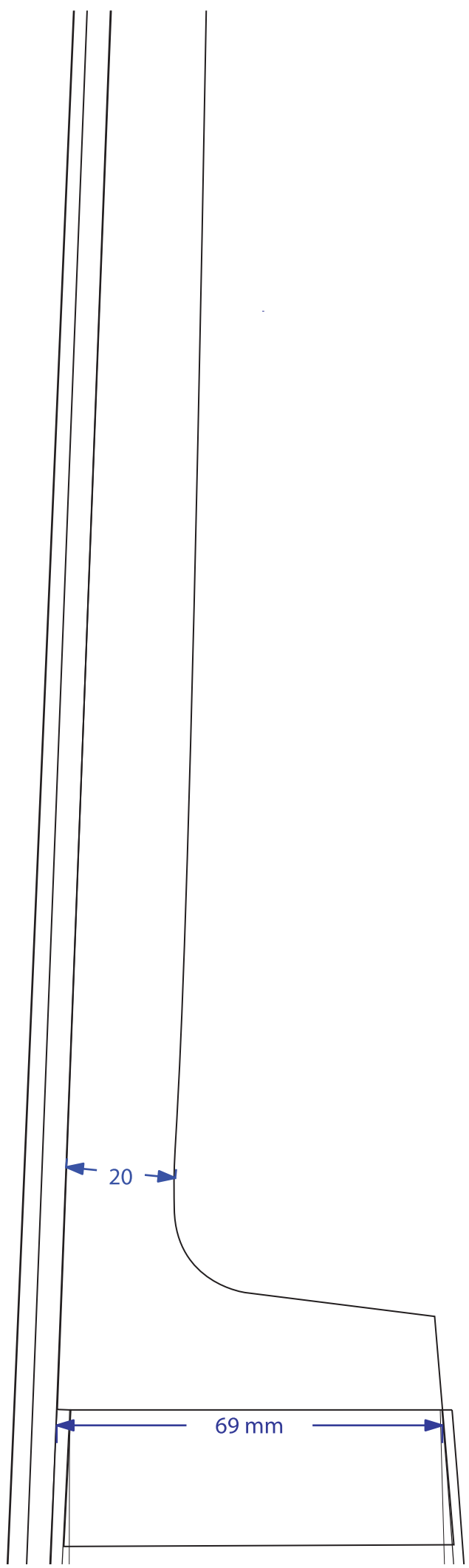
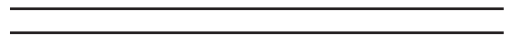
580 mm



320mm

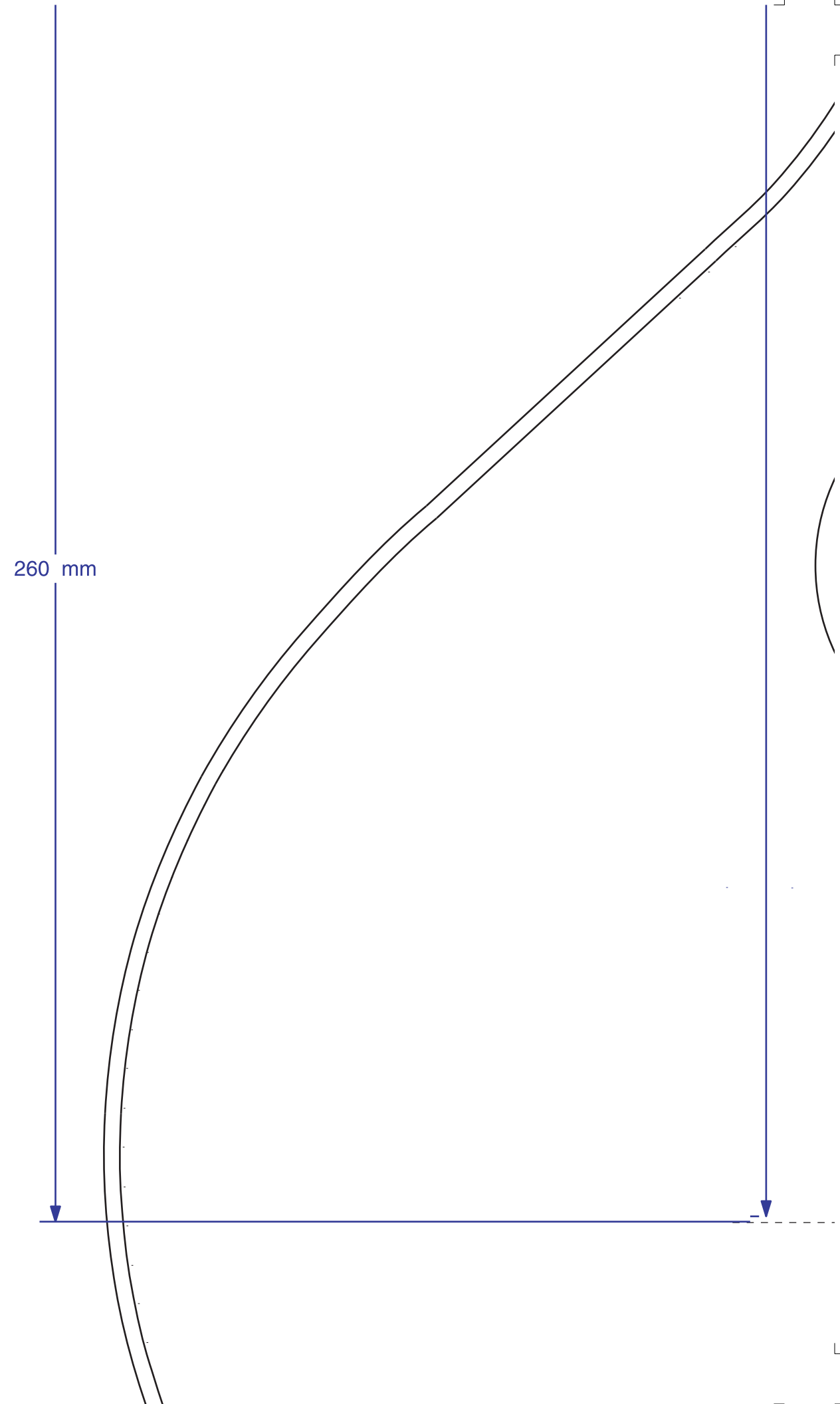
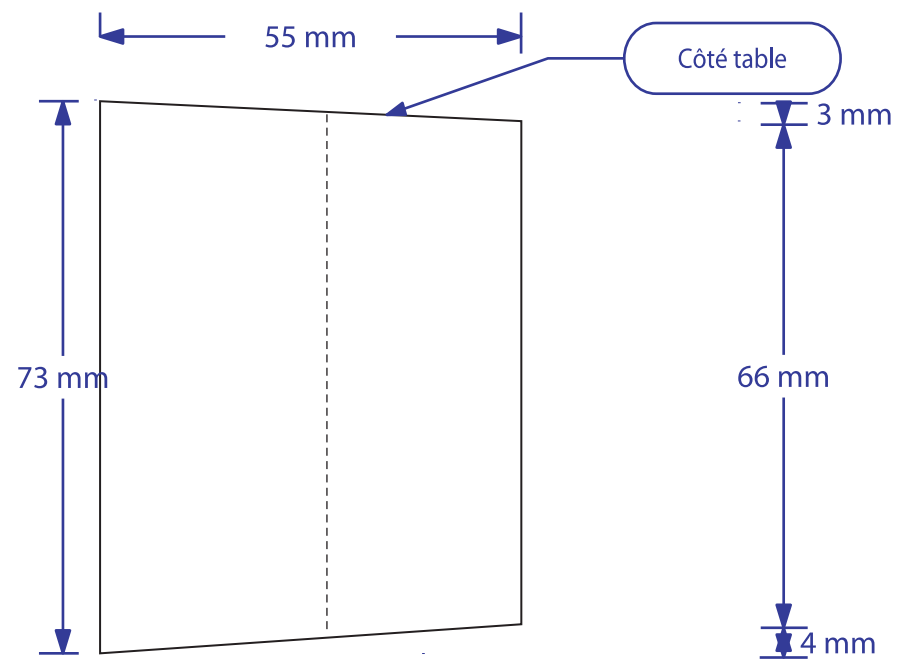
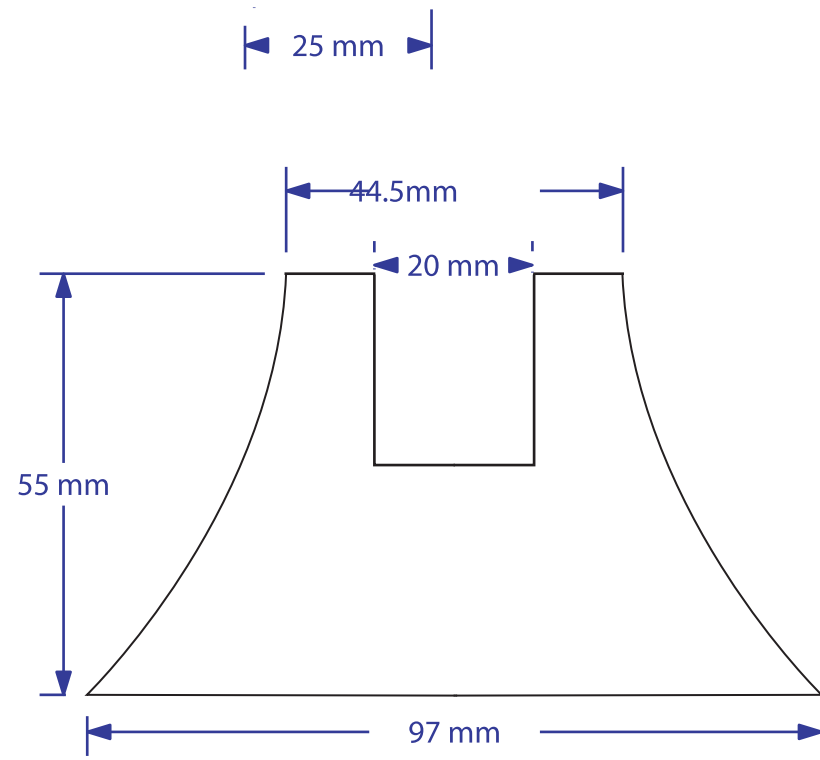
330 mm

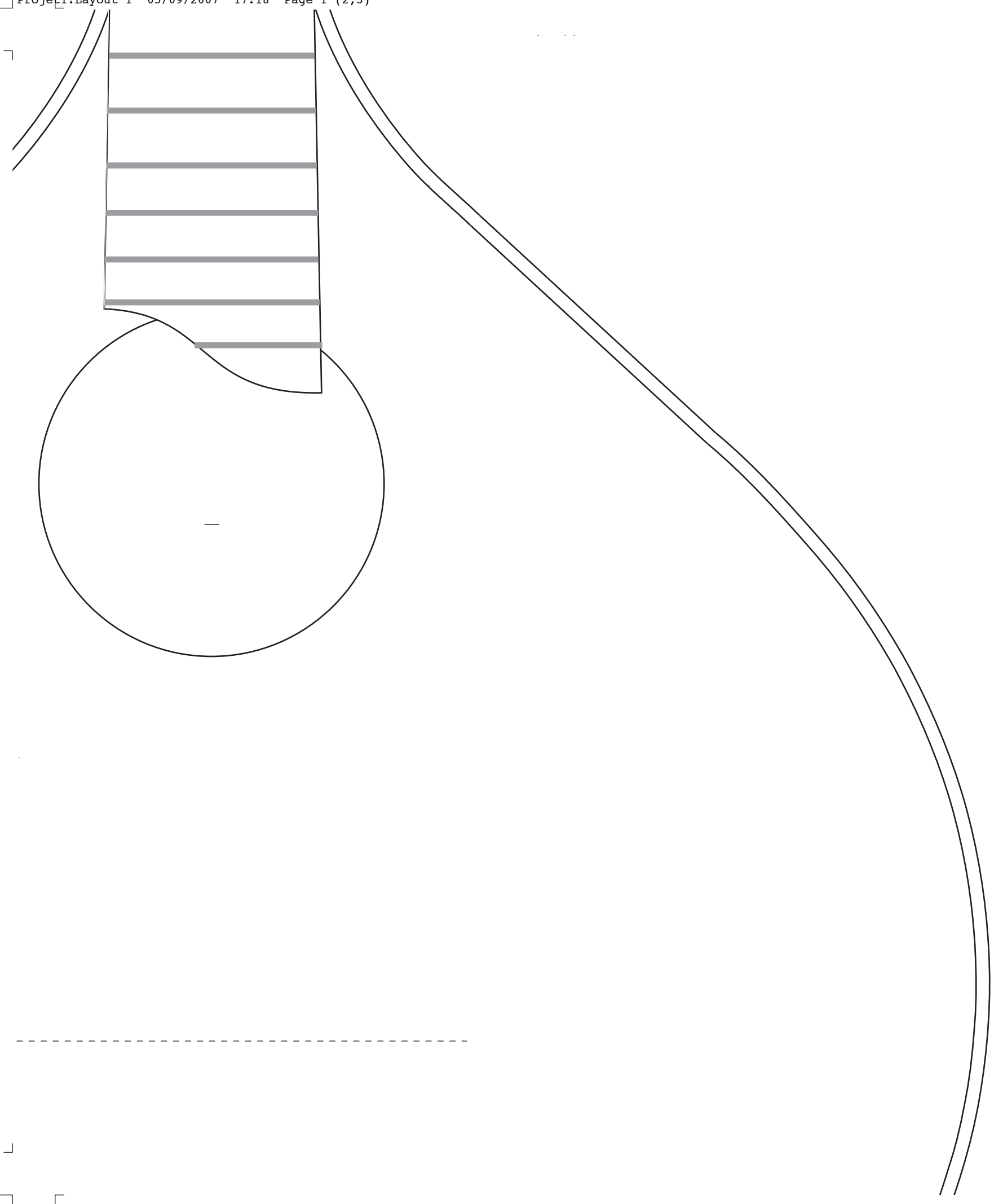
im



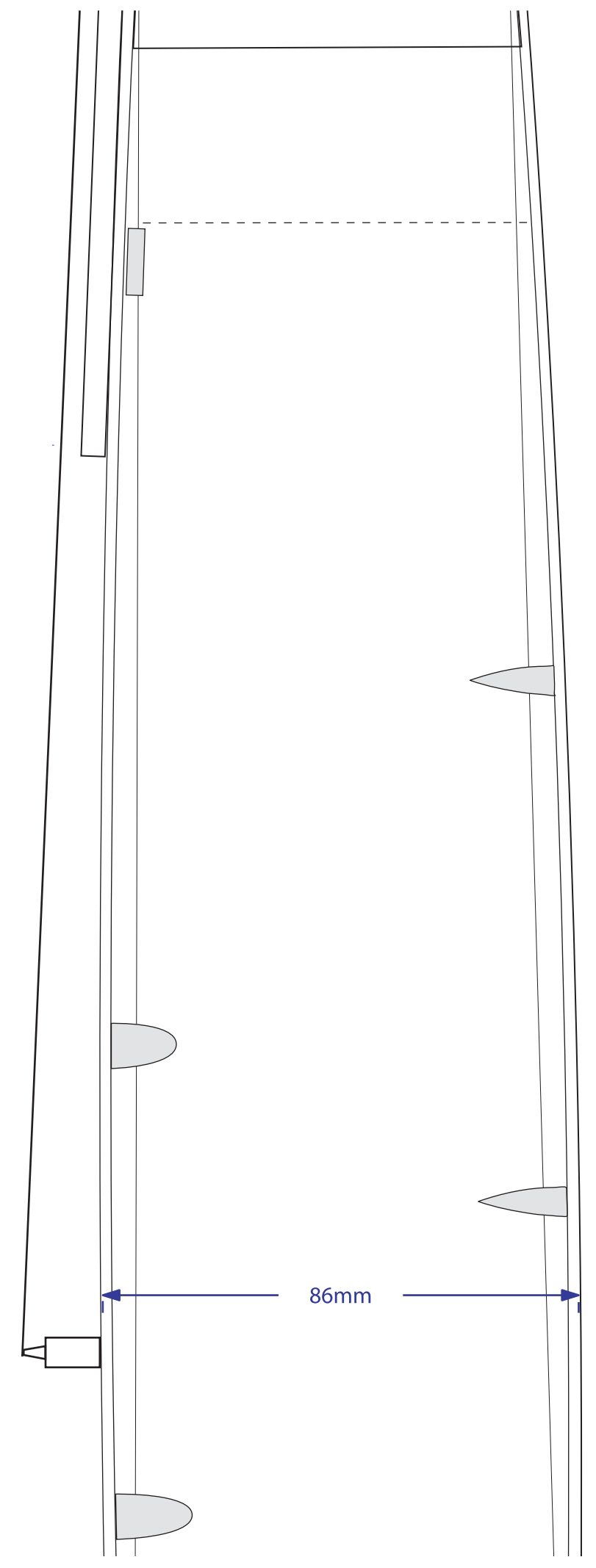
20

69 mm





408 mm



86mm

